



Motobomba de Pressurização para Rede Hidráulica

Mais pressão na sua água

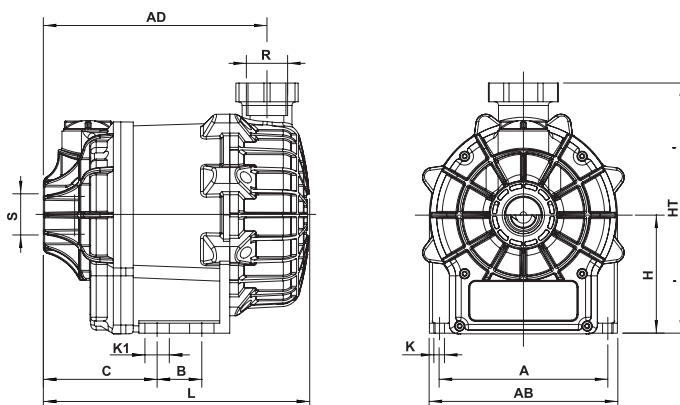


MOTOBOMBA CENTRÍFUGA

- Fluxostato interno. Acionamento automático.
- Filtro exclusivo.
- Exclusivo material HPP. Super resistente.
- Compacta e leve.
- Garantia de 2 anos.

APLICAÇÕES

- Pressurização de rede hidráulica residencial.
- Pressurização de aquecedores de passagem ou acumulação.
- Pressurização de sistemas de aquecimento elétrico, solar ou a gás.



ESPECIFICAÇÕES TÉCNICAS E CARACTERÍSTICAS DIMENSIONAIS

MODELO - 60 Hz		POT		TUBULAÇÃO	DIMENSÕES PRINCIPAIS (mm)													
120V	220V	(CV)	(Kw)	Sucção/Recalque	A	AB	AD	B	C	H	HT	K	K1	L	R*	S*	kgf	
MB63E0020A	MB63E0023A	1/4	0,18	1" Gás	135	151	178	33	92,5	95	201	8,5	18,5	210	1" Gás	1" Gás	3,5	
MB63E0021A	MB63E0024A	1/3	0,25	1" Gás	135	151	178	33	92,5	95	201	8,5	18,5	210	1" Gás	1" Gás	3,9	
MB63E0022A	MB63E0025A	1/2	0,37	1" Gás	135	151	178	33	92,5	95	201	8,5	18,5	210	1" Gás	1" Gás	4	
MODELO 50Hz - 220V																		
	MB63E0026A		1/3	0,25	1" Gás	135	151	178	33	92,5	95	201	8,5	18,5	210	1" Gás	1" Gás	4
	MB71E0024A		1/2	0,37	1" Gás	135	151	220	55	108	95	201	8,5	28	254	1" Gás	1" Gás	6
	MB71E0025A		3/4	0,55	1" Gás	135	151	220	55	108	95	201	8,5	28	254	1" Gás	1" Gás	6,6

CARACTERÍSTICAS TÉCNICAS

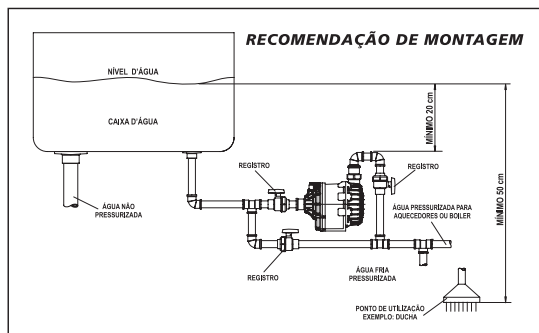
- Motobomba centrífuga monoestágio com fluxostato interno. Acionamento automático: rede hidráulica permanece despressurizada quando desligado.
- Motor monofásico de capacitor permanente (tensão 120 ou 220 V) - 60Hz ou (220 V) - 50Hz.
- Blindada com proteção IP68 (NBR6146) – totalmente protegida contra poeira e resistente a submersão acidental ou eventual (sob consulta ao fabricante).
- Proteção térmica: a motobomba está equipada com protetores térmicos bimetálicos, internamente na carcaça e na bobinagem. Desliga automaticamente a motobomba em caso de sobreaquecimento da água (50° C) ou da bobina (130° C). Nestas ocorrências, para reiniciar o funcionamento, é necessário desconectar a motobomba da rede elétrica - (Rearme manual)
- Isolada eletricamente e não oxidante – nenhum contato da água com eletricidade e componentes metálicos.
- Rotor / turbina / mancais hidro-magnéticos conjugados.
- Estator bobinado encapsulado em resina.
- Não necessita ventilação externa - troca de calor com a água.



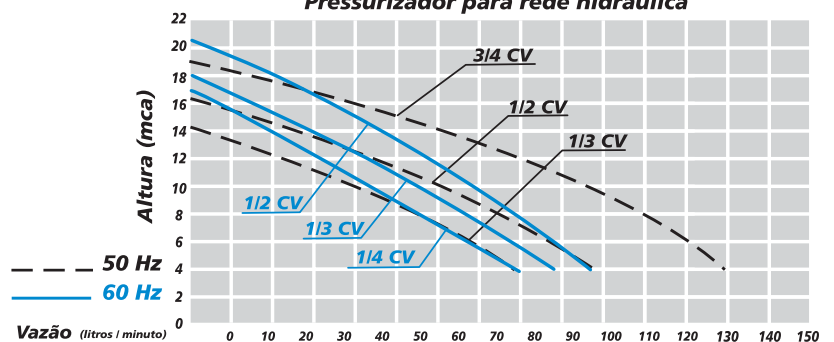
Filtro Exclusivo



- Isenta de mancais de rolamento e vedações dinâmicas do tipo selo mecânico.
- Chicote elétrico com cabo terra interno.
- Filtro com bujão de escorva incorporado.
- Temperatura de operação da água: 5° C a 45° C.
- Temperatura ambiente (local onde a motobomba está situada): 0° C a 45° C.
- Pressão máxima na sucção: 8mca (0,8 Kgf/cm²).



CURVA VAZÃO X ALTURA MANOMÉTRICA Pressurizador para rede hidráulica



ESPECIFICAÇÕES TÉCNICAS E CARACTERÍSTICAS HIDRÁULICAS*

MODELO - 60 Hz		POT	PRESSÃO	TUBULAÇÃO	Altura Manométrica Total (mca)								QUANTIDADE DE PONTOS DE MAIOR CONSUMO D'ÁGUA			
120V	220V	(CV)	(KW)	máx.(mca)	Sucção/Recalque	4	6	8	10	12	14	16		18	20	
					Vazão (LPM)											
MB63E0020A	MB63E0023A	1/4	0,18	16,5	1"	Gás	80	68	57	43	32	18	*	*	*	até 2 pontos
MB63E0021A	MB63E0024A	1/3	0,25	17,8	1"	Gás	88	78	67	55	43	28	15	*	*	até 3 pontos
MB63E0022A	MB63E0025A	1/2	0,37	20,8	1"	Gás	97	87	78	68	57	47	33	22	*	4 ou mais pontos
MODELO 50Hz - 220V																
MB63E0026A		1/3	0,25	14,5	1"	Gás	79	67	54	37	21	03	*	*	*	até 2 pontos
MB71E0024A		1/2	0,37	16,5	1"	Gás	97	87	73	61	46	29	07	*	*	até 3 pontos
MB71E0025A		3/4	0,55	18,9	1"	Gás	130	120	110	93	78	61	41	16	*	4 ou mais pontos

*Válidas para nível do mar (20°C) sucção 0 (mca) e não inclusas perdas de carga.

(10 mca = 1 kgf/cm² = 14,23 PSI)

CARACTERÍSTICAS ELÉTRICAS

MODELO - 60 Hz	TENSÃO (V)	POT (CV)	(KW)	CORRENTE média (A)	CONSUMO médio (W)	FATOR POT médio(cosφ)
MB63E0020A	120 V	1/4	0,18	4,2	523	0,97
MB63E0021A	120 V	1/3	0,25	5,2	577	0,98
MB63E0022A	120 V	1/2	0,37	5,4	689	0,98

CARACTERÍSTICAS ELÉTRICAS

MODELO - 60 Hz	TENSÃO (V)	POT (CV)	(KW)	CORRENTE média (A)	CONSUMO médio (W)	FATOR POT médio(cosφ)
MB63E0023A	220 V	1/4	0,18	2,1	523	0,97
MB63E0024A	220 V	1/3	0,25	2,6	577	0,98
MB63E0025A	220 V	1/2	0,37	2,7	689	0,98
MODELO 50Hz - 220V						
MB63E0026A	220 V	1/3	0,25	2,3	504	0,97
MB71E0024A	220 V	1/2	0,37	2,5	535	0,99
MB71E0025A	220 V	3/4	0,55	3,5	759	0,97