

# Fluxoturbo para Hidromassagem

*O silêncio que relaxa*



## MOTOBOMBA CENTRÍFUGA

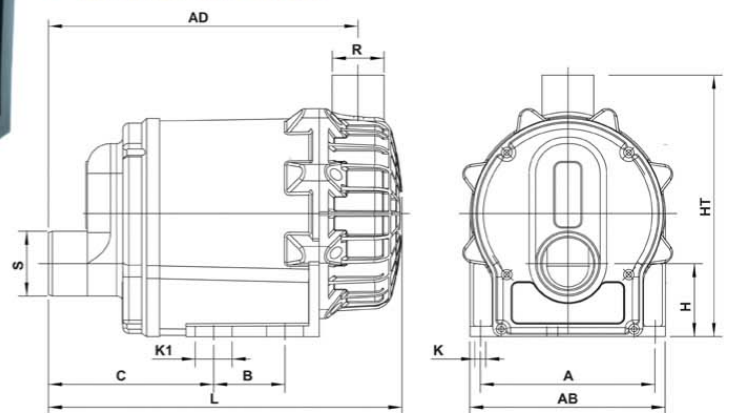
• Conserva a temperatura da água.

• Auto-drenante.

• Exclusivo material HPP. Super resistente.

• Compacta e leve.

• Garantia de 2 anos.



## APLICAÇÕES

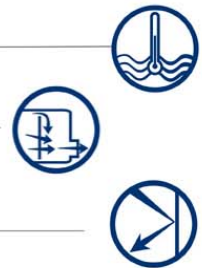
- Banheiras de hidromassagens.
- Spas e Ofurôs.

### ESPECIFICAÇÕES TÉCNICAS E CARACTERÍSTICAS DIMENSIONAIS

MODELO - 60 Hz		POT		TUBULAÇÃO		DIMENSÕES PRINCIPAIS (mm)												
120V	220V	(CV)	(Kw)	Sucção	Recalque	A	AB	AD	B	C	H	HT	K	K1	L	R	S	kgf
MB63E0011AS	MB63E0014AS	1/3	0,25	50 ext/40 int	40 ext/32 int	135	151	197	33	111	56	203	8,5	18,5	229	40	50	3,9
MB63E0012AS	MB63E0015AS	1/2	0,37	50 ext/40 int	40 ext/32 int	135	151	197	33	111	56	203	8,5	18,5	229	40	50	4
MB71E0010AS	MB71E0013AS	3/4	0,55	50 ext/40 int	40 ext/32 int	135	151	239	55	127	56	203	8,5	28	273	40	50	6
MB71E0011AS	MB71E0014AS	1	0,75	50 ext/40 int	40 ext/32 int	135	151	239	55	127	56	203	8,5	28	273	40	50	6,6
MB71E0012AS	MB71E0015AS	1,5	1,12	50 ext/40 int	40 ext/32 int	135	151	239	55	127	56	203	8,5	28	273	40	50	7,5
MODELO - 50 Hz - 220V																		
	MB71E0016AS	1/2	0,37	50 ext/40 int	40 ext/32 int	135	151	239	55	127	56	203	8,5	28	273	40	50	6
	MB71E0017AS	3/4	0,55	50 ext/40 int	40 ext/32 int	135	151	239	55	127	56	203	8,5	28	273	40	50	6
	MB71E0018AS	1	0,75	50 ext/40 int	40 ext/32 int	135	151	239	55	127	56	203	8,5	28	273	40	50	6,6
	MB71E0019AS	1,5	1,12	50 ext/40 int	40 ext/32 int	135	151	239	55	127	56	203	8,5	28	273	40	50	7,5

## CARACTERÍSTICAS TÉCNICAS

- Conserva a temperatura da água – funcionamento inédito através de troca de calor.
  - Motobomba centrífuga monoestágio auto-drenante.
  - Motor monofásico de capacitor permanente (tensão 120 ou 220 V) - 60 Hz ou (220 V) 50 Hz.
  - Blindada com proteção IP68 (NBR6146) – totalmente protegida contra poeira e resistente a submersão acidental ou eventual (sob consulta ao fabricante).
  - Proteção térmica com termostato bimetálico – desliga automaticamente a motobomba na ocorrência de superaquecimento. Rearme automático para modelos sem sensor de escorvamento.
  - Sensor de escorvamento - desliga automaticamente a motobomba nos casos de ausência de água, bloqueio do rotor ou de superaquecimento. Nestas ocorrências, para reiniciar o funcionamento é necessário desconectar a motobomba da rede elétrica (rearme manual).
  - Opcionalmente na linha 60 Hz, a motobomba pode ser fornecida sem o sensor de escorvamento, somente para casos específicos onde a banheira possui um sistema de segurança que garanta que a motobomba não acione sem água (ex.: pressostato, sensor de nível)
- Obs: Para especificação, retirar a letra "S" ao final do código standard. Ex: Standard: MB63E0015AS. Sem sensor: MB63E0015A.



- Isolada eletricamente e não oxidante – nenhum contato da água com eletricidade e componentes metálicos.
- Rotor / turbina / mancais hidro-magnéticos conjugados.
- Estator bobinado encapsulado em resina.
- Não necessita ventilação externa – troca de calor por ciclo fechado com água proporcionando aproveitamento total da energia elétrica.
- Isenta de mancais de rolamento e vedações dinâmicas do tipo selo mecânico.
- Chicote elétrico com cabo terra interno.
- Tubulação de recalque 40mm externo x 32mm interno (soldável).
- Tubulação de sucção 50mm externo x 40mm interno (soldável).
- Temperatura de operação da água: 5° C a 45° C.
- Temperatura ambiente (local onde a motobomba está situada) : 0° C a 45° C.
- Pressão máxima na sucção: 4mca (0,4 Kgf/cm<sup>2</sup>).



### ESPECIFICAÇÕES TÉCNICAS E CARACTERÍSTICAS HIDRÁULICAS\*

MODELO - 60 Hz		POT (CV) (Kw)	PRESSÃO máx.(mca)	TUBULAÇÃO		Altura Manométrica Total (mca)									
120V	220V			Sucção	Recalque	2	4	6	8	10	12	14	16	18	
MB63E0011AS	MB63E0014AS	1/3 0,25	11,4	50 ext/40 int	40 ext/32 int	*	10,1	7,9	5,6	2,5	*	*	*	*	
MB63E0012AS	MB63E0015AS	1/2 0,37	12,5	50 ext/40 int	40 ext/32 int	*	11,7	9,6	7,2	4,5	*	*	*	*	
MB71E0010AS	MB71E0013AS	3/4 0,55	14,8	50 ext/40 int	40 ext/32 int	*	15,4	13,4	11,1	8,8	6,0	*	*	*	
MB71E0011AS	MB71E0014AS	1 0,75	16,1	50 ext/40 int	40 ext/32 int	*	16,5	14,9	13,0	11,0	8,2	5,3	*	*	
MB71E0012AS	MB71E0015AS	1,5 1,12	17,1	50 ext/40 int	40 ext/32 int	*	17,4	15,6	14,0	12,1	9,7	7,0	2,8	*	
MODELO 50Hz - 220V															
MB71E0016AS		1/2 0,37	10,0	50 ext/40 int	40 ext/32 int	15,5	12,9	9,8	6,2	*	*	*	*	*	
MB71E0017AS		3/4 0,55	11,9	50 ext/40 int	40 ext/32 int	17,0	14,4	12,2	8,6	5,3	*	*	*	*	
MB71E0018AS		1 0,75	13,4	50 ext/40 int	40 ext/32 int	*	16,4	14,0	11,5	8,5	4,3	*	*	*	
MB71E0019AS		1,5 1,1	15,0	50 ext/40 int	40 ext/32 int	*	17,7	15,8	13,4	10,2	7,5	3,0	*	*	

\*Válidas para nível do mar (20°C), sucção 0 (mca) e não inclusas perdas de carga.

(10 mca = 1 kgf/cm<sup>2</sup> = 14,23 PSI)

### CARACTERÍSTICAS ELÉTRICAS

MODELO - 60 Hz	TENSÃO (V)	POT (CV) (Kw)	CORRENTE média (A)	CONSUMO médio (W)	FATOR POT médio(cosφ)
MB63E0011AS	120	1/3 0,25	4,6	565	0,97
MB63E0012AS	120	1/2 0,37	5,6	681	0,97
MB71E0010AS	120	3/4 0,55	7,4	845	0,99
MB71E0011AS	120	1 0,75	10,1	1080	0,99
MB71E0012AS	120	1,5 1,12	10,8	1140	0,99

### CARACTERÍSTICAS ELÉTRICAS

MODELO - 60 Hz	TENSÃO (V)	POT (CV) (Kw)	CORRENTE média (A)	CONSUMO médio (W)	FATOR POT médio(cosφ)
MB63E0014AS	220	1/3 0,25	2,3	565	0,97
MB63E0015AS	220	1/2 0,37	2,8	681	0,97
MB71E0013AS	220	3/4 0,55	3,7	845	0,99
MB71E0014AS	220	1 0,75	5	1080	0,99
MB71E0015AS	220	1,5 1,12	5,4	1140	0,97
MODELO 50Hz - 220V					
MB71E0016AS	220	1/2 0,37	2,7	602	0,99
MB71E0017AS	220	3/4 0,55	3,4	767	0,99
MB71E0018AS	220	1 0,75	3,9	857	0,99
MB71E0019AS	220	1,5 1,12	4,7	1010	0,98